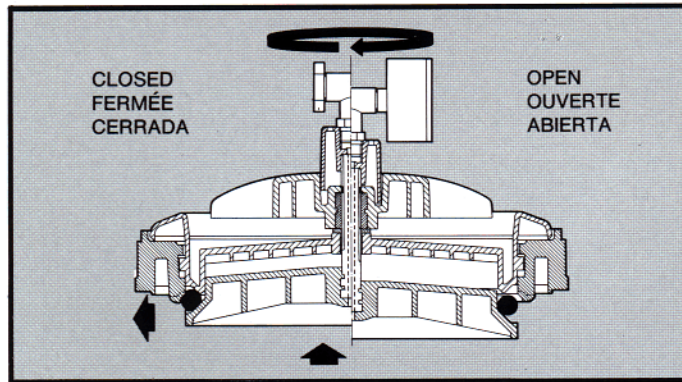


Rapid[®] pool

- This filter is manufactured with polyester resin and fibre-glass.
- Fitted with collector arms and diffuser made from unplasticised PVC.
- Fitted with pressure gauge, manual air vent cock, manual water drain cock and cap for sand discharge.
- Selector valve with six positions. Filter, Wash, Rinse, Recirculate, Empty and Close.

Working pressure 2 Kg/cm² - Testing pressure 3,5 Kg/cm²

- New distribution of the collector arms, increasing the height filtration.
- Filtre fabriqué en polyester et fibre de verre laminé.
- Monté à l'intérieur avec des bras collecteurs et diffuseur en plastique inaltérable PVC.
- Equipé d'un manomètre, purge d'air manuelle, purge d'eau manuelle et bouchon vidange de sable.
- Vanne multivoies de six positions: Filtration, Lavage, Rinçage, Recirculation, Vidange et Fermeture.
- Pression de service 2 Kg/cm² - Pression d'essai 3,5 Kg/cm²
- Une nouvelle mise en place des bras collecteurs qui augmente au maximum le niveau de filtration.
- Filtro laminado en poliéster y fibra de vidrio.
- Montado con colectores y difusor de material plástico inaltérable PVC.
- Equipado con manómetro, purga de aire manual, purga de agua manual y tapón para vaciado de arena.
- Válvula selectora de seis vías para operaciones de Filtración, Lavado, Enjuague, Recirculación, Vaciado y Cerrado.
- Presión de trabajo 2 Kg/cm² - Presión de prueba 3,5 Kg/cm²
- Nueva distribución de los brazos colectores, aumentando al máximo la altura de filtración.



PATENTED NEW LID

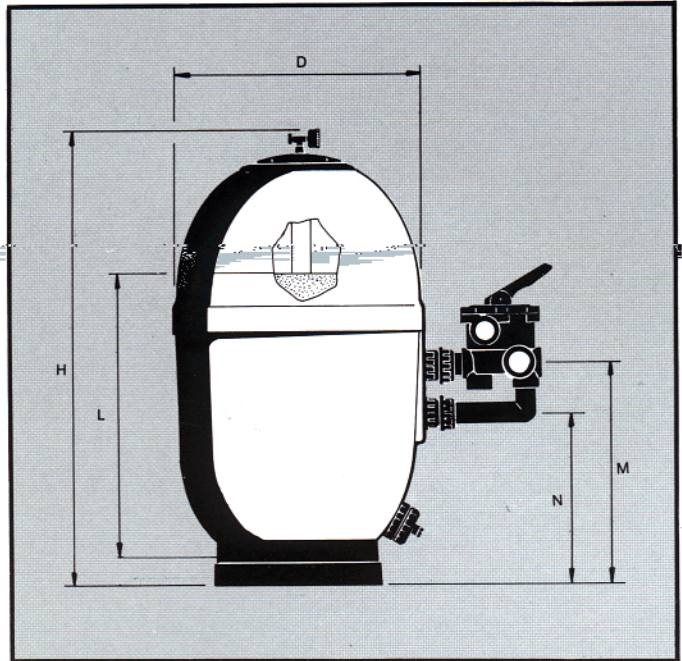
This eliminates the need for the traditional nuts and bolts. Opening and closing the filter is done with ease as a perfect seal is achieved by simply twisting the lid which exerts an even pressure on the O'Ring Seal.

NOUVEAU SYSTÈME DE FERMETURE BREVETÉ

Qui élimine les visse traditionnelles, en exerçant une pression uniforme, sur toute la section du joint d'étanchéité et facilite les opérations d'ouverture et fermeture du couvercle.

NUOVO SISTEMA DE CIERRE PATENTADO

Que elimina los tradicionales tornillos, ejerciendo así una presión uniforme, en toda la sección de la junta de estanqueidad y facilita las operaciones de abrir y cerrar la tapa.



Ref.	00488	00489	00490	00491
D	400	500	650	800
H	830	1002	1096	1242
M	444	540	548	580
N	319	415	423	350
L	545	571	650	785
Connections Conexions Conexiones	1 1/2"	1 1/2"	1 1/2"	2"
Flow Débit à 50 m ³ /h/m ² Caudal	6	9	15	24
Sand Sable Kg. Arena	60	130	255	445
Swimming pool Piscine m ³ Piscina	24	72	120	192
Net weight Poids Kg. Peso neto	13	16	22	33
Vol. package Vol. emballage m ³ Vol. embalaje	0,15	0,28	0,50	0,88

N.º 052

WE RESERVE THE RIGHT TO CHANGE ALL OR PART OF THE FEATURES OF THE ARTICLES OR CONTENTS OF THIS DOCUMENT, WITHOUT PRIOR NOTICE. • NOUS NOUS RESERVONS LE DROIT DE MODIFIER TOTALEMENT OU EN PARTIE LES CARACTERISTIQUES DE NOS ARTICLES OU LE CONTENU DE LE DOCUMENT, SANS PRÉ-AVIS. • NOS RESERVAMOS EL DERECHO DE CAMBIAR TOTAL O PARCIALMENTE LAS CARACTERISTICAS DE NUESTROS ARTICULOS O CONTENIDO DE ESTE DOCUMENTO, SIN PREVIO AVISO.